

## NTC9230

## 投光灯



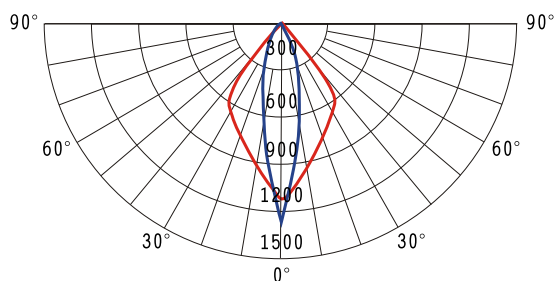
## ● 应用场合

- 广泛适用于广场、体育场、楼宇、码头、停车场、厂区、车间、工程施工、特种机械等场所和设施照明。
- 可用于城市景观、广告牌、建筑物立面作美化照明。

## ● 结构特性

- 光源采用特殊气体放电灯，寿命长，光效高，节能环保。
- 反射器采用镜面铝材质，并经过精确配光设计和优化电器配置，有效提高发光效率。
- 多重防震结构设计，抗震性能优越，能在高频震动环境中可靠使用。
- 采用进口合金材料和高科技喷涂技术，防尘防水，抗腐蚀，可在高温潮湿等恶劣环境下长期使用。
- 良好的电磁兼容性，不会对输电网络造成干扰。
- 一体化设计，座式、壁挂等多种安装方式，简单方便。

## ● 配光曲线



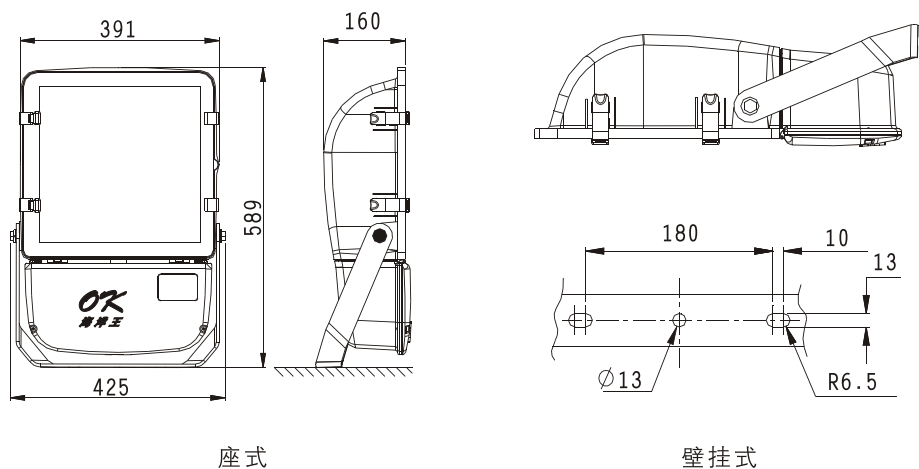
— C0° / 180°      cd/10001m  
— C90° / 270°      距高比: 0.7

## 海洋王照明科技股份有限公司

OCEAN'S KING LIGHTING SCIENCE &amp; TECHNOLOGY CO., LTD.

地址:深圳市光明新区高新路1601号海洋王科技楼  
电话:+86 755 26492666、23242666      邮编:518107  
传真:+86 755 26406711      全国免费电话:4008390989  
http://www.haiyangwang.com      E-mail:ok@szokco.com.cn

## ● 安装方式



座式

壁挂式

## ● 主要技术参数

型号规格：NTC9230

- |                         |                              |
|-------------------------|------------------------------|
| 1、额定电压：220V ~ 50Hz      | 3、灯具最大投影面积：0.2m <sup>2</sup> |
| 2、光源：                   | 4、安装高度范围：≥3m                 |
| MH气体放电灯 额定功率：400W/250W  | 5、引入电缆外径：Φ10 ~ Φ12mm         |
| 光通量：36000lm/21000lm     | 6、外形尺寸：589×391×160mm         |
| 平均使用寿命：20000h           | 7、重量：14kg                    |
| HPS气体放电灯 额定功率：400W/250W | 8、外壳防护等级：IP65                |
| 光通量：50000lm/27500lm     | 9、防腐等级：WF2                   |
| 平均使用寿命：28500h           |                              |

## ● 品质保证

公司由挪威船级社（DNV）按照ISO9001：2000国际质量管理体系和ISO14001环境管理体系审核认证，产品实行7年保用，光源保用1年。在7年内，产品正常使用下出现任何故障，由本公司负责免费维修。

公司在全国各省会城市均设有服务中心，您可与就近的任何一个服务中心联系，也可直接与公司顾客中心联系，我们将为您提供优质快捷的服务。